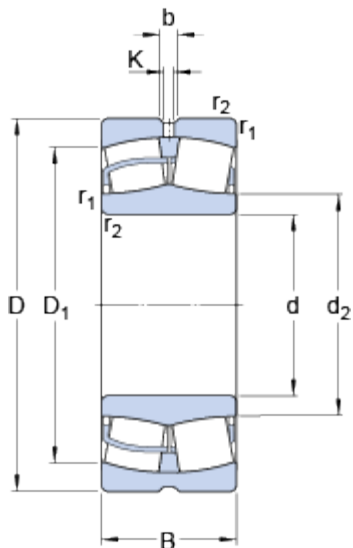


# 22334 CCJAW33VA405

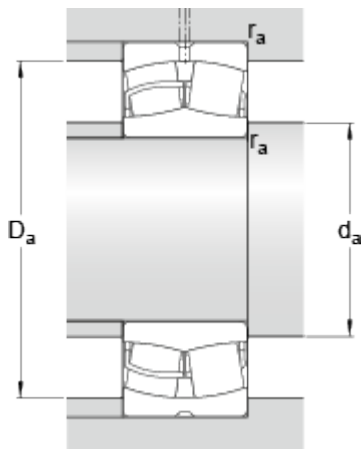
Popular item  
SKF Explorer

## Rozměry



d	170	mm
D	360	mm
B	120	mm
d <sub>2</sub>	≈ 213	mm
D <sub>1</sub>	≈ 300	mm
b	16.7	mm
K	9	mm
r <sub>1,2</sub>	min. 4	mm

## Připojovací rozměry



d <sub>a</sub>	min. 187	mm
D <sub>a</sub>	max. 343	mm
r <sub>a</sub>	max. 3	mm

## Data výpočtu

Základní dynamická únosnost	C	1863	kN
Základní statická únosnost	C <sub>0</sub>	2160	kN
Mezní únavové zatížení	P <sub>u</sub>	176	kN
Referenční otáčky		1400	r/min
Mezní otáčky		1800	r/min
Výpočtový součinitel	e	0.33	
Výpočtový součinitel	Y <sub>1</sub>	2	
Výpočtový součinitel	Y <sub>2</sub>	3	
Výpočtový součinitel	Y <sub>0</sub>	2	
Přípustné rotační zrychlení (mazání olejem)		638	m/s <sup>2</sup>
Přípustné lineární zrychlení (mazání olejem)		177	m/s <sup>2</sup>

# Hmotnost

---

Hmotnost

61

kg

---