

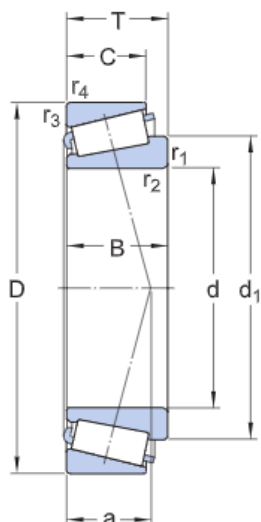
30319

Kuželíková ložiska, jednořadá

Technické údaje

Rozměrové řady

2GB

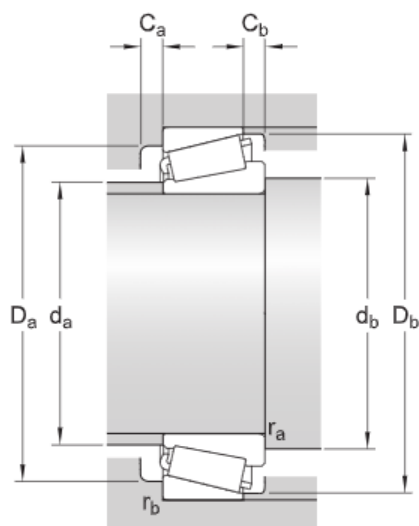


ROZMĚRY

d	95 mm	Průměr díry
D	200 mm	Vnější průměr
T	49.5 mm	Celková šířka ložiska
d ₁	≈ 139.1 mm	Průměr nákržku vnitřního kroužku
B	45 mm	Šířka vnitřního kroužku
C	38 mm	Šířka vnějšího kroužku
r _{1,2}	min. 4 mm	Poloměr rohu vnitřního kroužku
r _{3,4}	min. 3 mm	Poloměr rohu vnějšího kroužku
a	38.636 mm	Vzdálenost tlakového bodu

PŘIPOJOVACÍ ROZMĚRY

d _e max.	119 mm	Připojovací průměr hřídele
d _t min.	111 mm	Připojovací průměr hřídele



D_i min. 172 mm	Připojovací průměr tělesa
D_e max. 187 mm	Připojovací průměr tělesa
D_l min. 184 mm	Připojovací průměr tělesa
C_ε min. 7 mm	Připojení tělesa – axiální prostor na straně velkého čela / obě strany vnějšího kroužku
C_t min. 11.5 mm	Připojení tělesa – axiální prostor na straně malého čela / obě strany vnějšího kroužku
r_a max. 4 mm	Poloměr zaoblení
r_b max. 3 mm	Poloměr zaoblení

DATA VÝPOČTU

Základní dynamická únosnost	C	353 kN
Základní statická únosnost	C_0	390 kN
Mezní únavové zatížení	P_u	42.5 kN
Referenční otáčky		2 600 r/min
Mezní otáčky		3 400 r/min
Výpočtový součinitel	e	0.35
Výpočtový součinitel	Y	1.7
Výpočtový součinitel	Y_0	0.9

HMOTNOST

Hmotnost ložiska	6.46 kg
------------------	---------

Smluvní podmínky

Přístupem na tuto webovou stránku / do této aplikace vlastněných a publikovaných společností AB SKF (publ.) (556007-3495 · Gothenburg) („SKF“) a jejich použitím souhlasíte s následujícími smluvními podmínkami:

Vyloučení záruky a omezení odpovědnosti

Přestože bylo vynaloženo nejvyšší úsilí na zajištění správnosti informací uvedených na těchto webových stránkách / v aplikaci, společnost SKF tyto informace poskytuje „VE STAVU, V JAKÉM JSOU“ a ZŘÍKÁ SE VEŠKERÝCH ZÁRUK, AŽ PŘÍMÝCH, NEBO NEPŘÍMÝCH, MIMO JINÉ VČETNĚ NEPŘÍMÝCH ZÁRUK PRODEJNOSTI A VHODNOSTI K URČITÉMU ÚČELU. Tímto berete na vědomí, že tyto webové stránky / aplikaci používáte na vlastní nebezpečí, že přejímáte plnou odpovědnost za veškeré náklady spojené s používáním těchto webových stránek / aplikace a že společnost SKF neponese odpovědnost za jakékoli přímé, náhodné, následné či nepřímé škody jakéhokoli druhu, které vznikly v důsledku přístupu a používání k informacím nebo softwaru, jež jsou zpřístupněny na těchto webových stránkách / v této aplikaci. Veškeré záruky a prohlášení uvedené na těchto webových stránkách / v aplikaci, které se týkají vámi zakoupených nebo používaných výrobků nebo služeb společnosti SKF, se řídí podmínkami sjednanými ve smlouvě na takový výrobek nebo službu. Na webové stránky / aplikaci, které nepatří společnosti SKF, avšak na něž jsou uvedeny odkazy, popř. hypertextové odkazy, se nevztahují záruky společnosti SKF správnosti nebo spolehlivosti informací, které jsou na takových webových stránkách / v aplikaci uvedeny, a společnost SKF nenesou odpovědnost za materiál vytvořený nebo publikovaný na takových webových stránkách třetími osobami. Společnost SKF dále neposkytuje záruky, že takové webové stránky / aplikace, na něž je uveden odkaz, neobsahují viry nebo jiné škodlivé prvky.

Autorská práva

Autorské právo k těmto webovým stránkám / aplikaci, informacím a softwaru, které jsou na těchto webových stránkách / v aplikaci poskytovány, náleží společnosti SKF nebo osobám, které jí poskytly souhlas s jejich používáním. Veškerá práva jsou vyhrazena. Na všech licencovaných materiálech bude uveden poskytovatel licence, který SKF udělil právo příslušný materiál použít. Informace a software zpřístupněný na těchto webových stránkách / v aplikaci nesmějí být reprodukovány, duplikovány, kopírovány, převáděny, distribuovány, ukládány, měněny, stahovány nebo jinak zneužívány k jakýmkoli komerčním účelům bez předchozího písemného souhlasu společnosti SKF. Bez předchozího písemného souhlasu SKF však mohou být reprodukovány, ukládány a stahovány jednotlivci k soukromému, nekomerčnímu využití. Tyto informace nebo software za žádných okolností nesmějí být poskytnuty třetím stranám.

Tyto webové stránky / aplikace obsahují určité snímky použité na základě licence společnosti Shutterstock, Inc.

Ochranné známky a patenty

Veškeré ochranné známky, obchodní značky a firemní loga uvedená na webových stránkách / v aplikaci jsou majetkem společnosti SKF anebo osob, které společnost SKF udělily licenci, a nesmějí být žádným způsobem používány bez předchozího písemného souhlasu společnosti SKF. U všech licencovaných ochranných známek zveřejněných na těchto webových stránkách / v aplikaci je uveden odkaz na poskytovatele licence, který společnosti SKF udělil právo ochrannou známku použít. Přístupem na tyto webové stránky / do aplikace není uživateli uděleno právo související s jakýmkoli patentem, který společnost SKF vlastní nebo k němuž společnost SKF získala licenci.

Změny

Společnost SKF si vyhrazuje právo kdykoli tyto webové stránky / aplikaci změnit nebo doplnit.