

32319

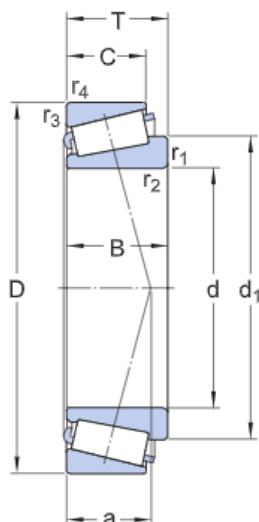
- Obľíbená položka

## Kuželíková ložiska, jednořadá

## Technické údaje

Rozměrové řady

2GD

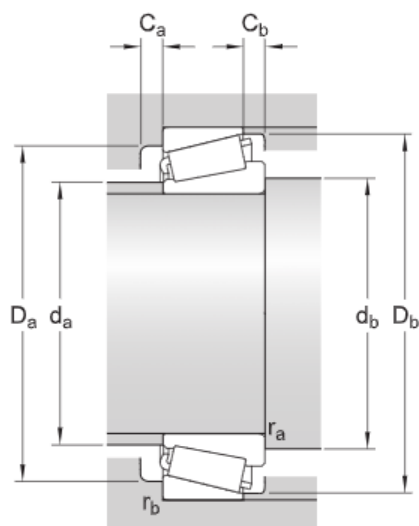


## ROZMĚRY

d	95 mm	Průměr díry
D	200 mm	Vnější průměr
T	71.5 mm	Celková šířka ložiska
$d_1$	$\approx 141.33$ mm	Průměr nákrčku vnitřního kroužku
B	67 mm	Šířka vnitřního kroužku
C	55 mm	Šířka vnějšího kroužku
$r_{1,2}$	min. 4 mm	Poloměr rohu vnitřního kroužku
$r_{3,4}$	min. 3 mm	Poloměr rohu vnějšího kroužku
a	47.1 mm	Vzdálenost tlakového bodu

## PŘIPOJOVACÍ ROZMĚRY

$d_a$	max. 115 mm	Připojovací průměr hřídele
$d_t$	min. 111 mm	Připojovací průměr hřídele



$D_{\zeta}$ min. 166 mm	Připojovací průměr tělesa
$D_{\zeta}$ max. 187.5 mm	Připojovací průměr tělesa
$D_f$ min. 186 mm	Připojovací průměr tělesa
$C_e$ min. 8 mm	Připojení tělesa – axiální prostor na straně velkého čela / obě strany vnějšího kroužku
$C_t$ min. 16.5 mm	Připojení tělesa – axiální prostor na straně malého čela / obě strany vnějšího kroužku
$r_a$ max. 4 mm	Poloměr zaoblení
$r_b$ max. 3 mm	Poloměr zaoblení

## DATA VÝPOČTU

Základní dynamická únosnost	C	535 kN
Základní statická únosnost	$C_0$	670 kN
Mezní únavové zatížení	$P_u$	72 kN
Referenční otáčky		2 400 r/min
Mezní otáčky		3 400 r/min
Výpočtový součinitel	e	0.35
Výpočtový součinitel	Y	1.7
Výpočtový součinitel	$Y_0$	0.9

## HMOTNOST

Hmotnost ložiska	9.8 kg
------------------	--------

# Smluvní podmínky

Přístupem na tuto webovou stránku / do této aplikace vlastněných a publikovaných společností AB SKF (publ.) (556007-3495 · Gothenburg) („SKF“) a jejich použitím souhlasíte s následujícími smluvními podmínkami:

## Vyloučení záruky a omezení odpovědnosti

Přestože bylo vynaloženo nejvyšší úsilí na zajištění správnosti informací uvedených na těchto webových stránkách / v aplikaci, společnost SKF tyto informace poskytuje „VE STAVU, V JAKÉM JSOU“ a ZŘÍKÁ SE VEŠKERÝCH ZÁRUK, AŽ PŘÍMÝCH, NEBO NEPŘÍMÝCH, MIMO JINÉ VČETNĚ NEPŘÍMÝCH ZÁRUK PRODEJNOSTI A VHODNOSTI K URČITÉMU ÚČELU. Tímto berete na vědomí, že tyto webové stránky / aplikaci používáte na vlastní nebezpečí, že přejímáte plnou odpovědnost za veškeré náklady spojené s používáním těchto webových stránek / aplikace a že společnost SKF neponese odpovědnost za jakékoli přímé, náhodné, následné či nepřímé škody jakéhokoli druhu, které vznikly v důsledku přístupu a používání k informacím nebo softwaru, jež jsou zpřístupněny na těchto webových stránkách / v této aplikaci. Veškeré záruky a prohlášení uvedené na těchto webových stránkách / v aplikaci, které se týkají vámi zakoupených nebo používaných výrobků nebo služeb společnosti SKF, se řídí podmínkami sjednanými ve smlouvě na takový výrobek nebo službu. Na webové stránky / aplikaci, které nepatří společnosti SKF, avšak na něž jsou uvedeny odkazy, popř. hypertextové odkazy, se nevztahují záruky společnosti SKF správnosti nebo spolehlivosti informací, které jsou na takových webových stránkách / v aplikaci uvedeny, a společnost SKF nenes odpovědnost za materiál vytvořený nebo publikovaný na takových webových stránkách třetími osobami. Společnost SKF dále neposkytuje záruky, že takové webové stránky / aplikace, na něž je uveden odkaz, neobsahují viry nebo jiné škodlivé prvky.

## Autorská práva

Autorské právo k těmto webovým stránkám / aplikaci, informacím a softwaru, které jsou na těchto webových stránkách / v aplikaci poskytovány, náleží společnosti SKF nebo osobám, které jí poskytly souhlas s jejich používáním. Veškerá práva jsou vyhrazena. Na všech licencovaných materiálech bude uveden poskytovatel licence, který SKF udělil právo příslušný materiál použít. Informace a software zpřístupněný na těchto webových stránkách / v aplikaci nesmějí být reprodukovány, duplikovány, kopírovány, převáděny, distribuovány, ukládány, měněny, stahovány nebo jinak zneužívány k jakýmkoli komerčním účelům bez předchozího písemného souhlasu společnosti SKF. Bez předchozího písemného souhlasu SKF však mohou být reprodukovány, ukládány a stahovány jednotlivci k soukromému, nekomerčnímu využití. Tyto informace nebo software za žádných okolností nesmějí být poskytnuty třetím stranám.

Tyto webové stránky / aplikace obsahují určité snímky použité na základě licence společnosti Shutterstock, Inc.

## Ochranné známky a patenty

Veškeré ochranné známky, obchodní značky a firemní loga uvedená na webových stránkách / v aplikaci jsou majetkem společnosti SKF anebo osob, které společnost SKF udělily licenci, a nesmějí být žádným způsobem používány bez předchozího písemného souhlasu společnosti SKF. U všech licencovaných ochranných známek zveřejněných na těchto webových stránkách / v aplikaci je uveden odkaz na poskytovatele licence, který společnosti SKF udělil právo ochrannou známku použít. Přístupem na tyto webové stránky / do aplikace není uživateli uděleno právo související s jakýmkoli patentem, který společnost SKF vlastní nebo k němuž společnost SKF získala licenci.

## Změny

Společnost SKF si vyhrazuje právo kdykoli tyto webové stránky / aplikaci změnit nebo doplnit.