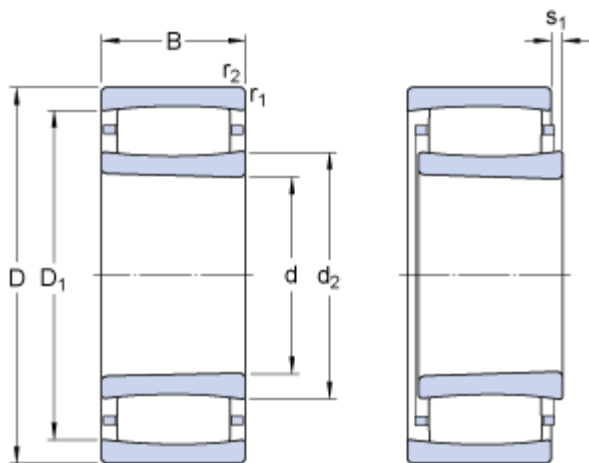


## C 2226 K

Popular item  
SKF Explorer

### Rozměry

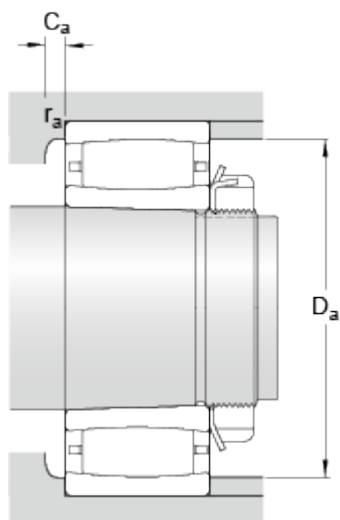


d	130	mm
D	230	mm
B	64	mm
d <sub>2</sub>	≈ 152	mm
D <sub>1</sub>	≈ 199	mm
s <sub>1</sub>	max. 9.6	mm
r <sub>1,2</sub>	min. 3	mm

Kuželová díra, kuželovitost 1:12

### Dimensions

### Připojovací rozměry



D <sub>a</sub>	min. 185	mm
D <sub>a</sub>	max. 216	mm
C <sub>a</sub>	min. 1.1	mm
r <sub>a</sub>	max. 2.5	mm

Záporná hodnota pro C<sub>a</sub> je teoretická.

### Data výpočtu

Základní dynamická únosnost	C	735	kN
Základní statická únosnost	C <sub>0</sub>	930	kN
Mezní únavové zatížení	P <sub>u</sub>	91.5	kN
Referenční otáčky		2800	r/min
Mezní otáčky		3800	r/min
Součinitel nesouososti	k <sub>1</sub>	0.113	
Součinitel provozní vůle	k <sub>2</sub>	0.101	

### Hmotnost

